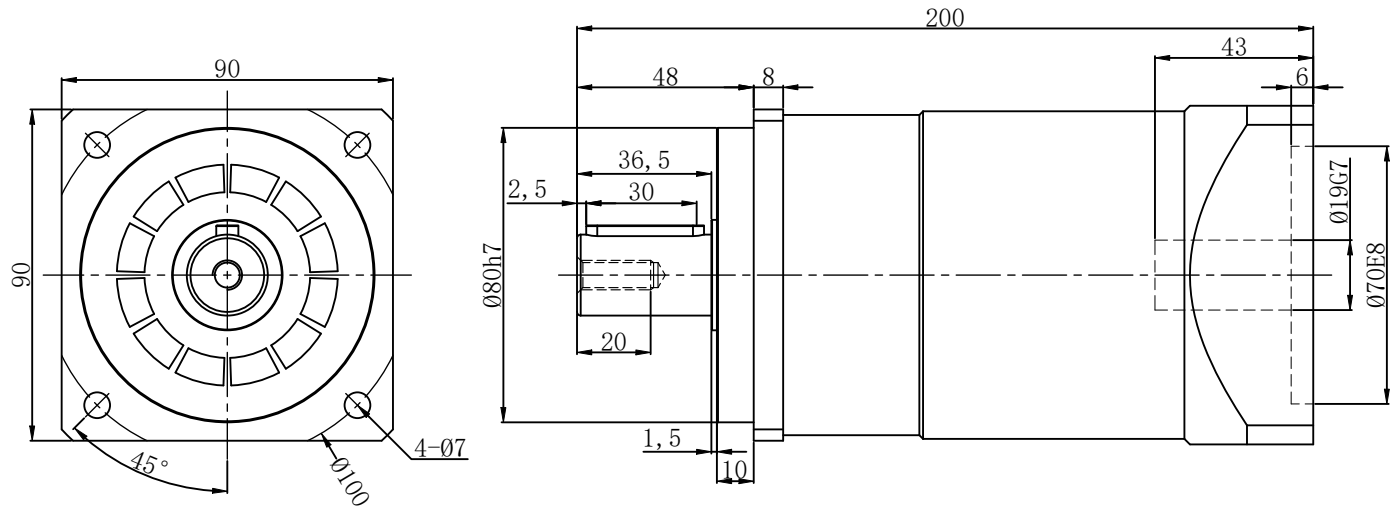
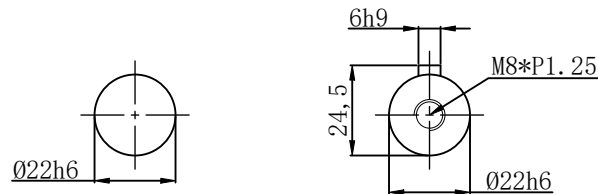
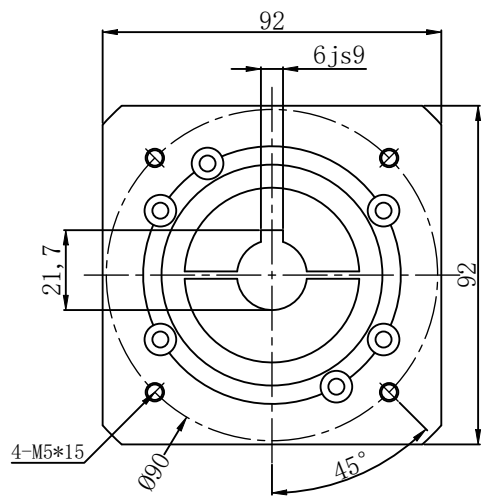


YTSA090-L2-S2-P1-19-70-90-M5-43

输出端  
(Output)



输入端  
(Input)



轴型式 S1

轴型式 S2

减速比	15-100	传动效率	≈94%	转动惯量	0.13Kg.cm <sup>2</sup>
额定输出扭矩	100-160 Nm	噪音值	≤63 dB	请注意: 1. 所有数据 (PDF, CAD, 3D) 变更时, 我们不做通知。 2. 具体速比的额定扭矩请参照我司样本“减速机性能资料”; “用户的实际负载扭矩” X “使用系数” ≡ 减速机的额定扭矩, 否则用户发生故障, 我司概不负责; 使用系数请参照我司样本。	
最大输出扭矩	180-288 Nm	使用温度	-10℃ ~ +90℃		
额定输入转速	4000 rpm	润滑方式	合成润滑脂 (终身润滑)		
最大输入转速	8000 rpm	安装方向	任意		
超精密背隙 P0	≅3 arcmin	防护等级	IP65	比例	
精密背隙 P1	≅5 arcmin	使用寿命	20000h (连续运转减半)		
标准背隙 P2	≅7 arcmin	重量	≈4.8Kg		

行星减速机

YTSA090-L2 (双级)

**櫻田鑫自动化科技有限公司**
  
 THE YITOSN AUTOMATION TECHNOLOGY CO., LTD OF KUNSHAN
   
 昆山市康莊路138號 TEL: 0512-36885052
   
 FAX: 0512-36885053