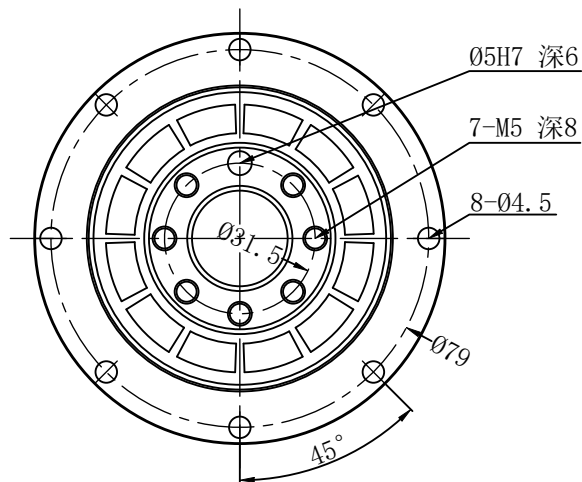
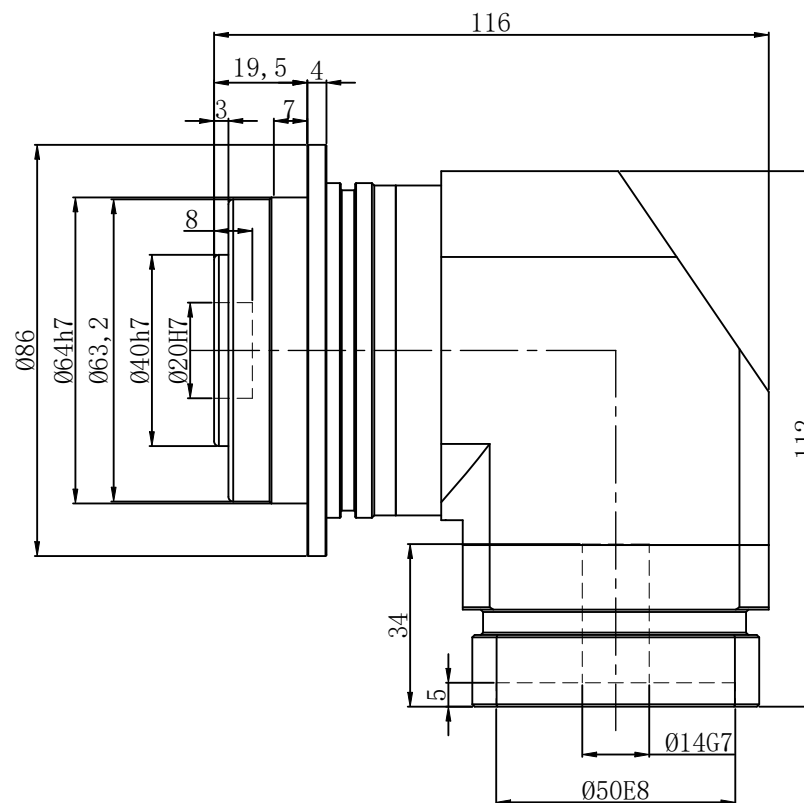
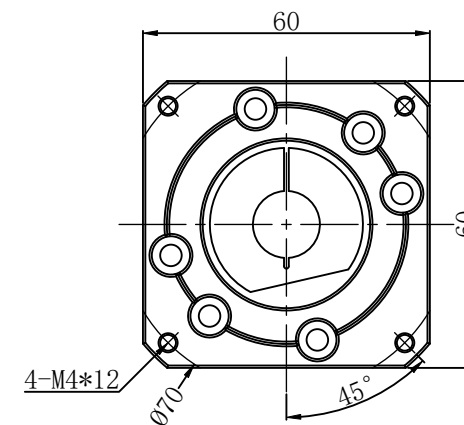


YTSDR064-L1-P1-14-50-70-M4-34

输出端
(Output)



输入端
(Input)



减速比	3-10	传动效率	≈95%	转动惯量	0.35Kg. cm ²
额定输出扭矩	40-60 Nm	噪音值	≤63 dB	请注意: 1. 所有数据 (PDF, CAD, 3D) 变更时, 我们不做通知。 2. 具体速比的额定扭矩请参照我司样本“减速机性能资料”; “用户的实际负载扭矩” X “使用系数” ≡ 减速机的额定扭矩, 否则用户发生故障, 我司概不负责; 使用系数请参照我司样本。	
最大输出扭矩	72-108 Nm	使用温度	-10℃ ~ +90℃		
额定输入转速	5000 rpm	润滑方式	合成润滑脂 (终身润滑)		
最大输入转速	10000 rpm	安装方向	任意		
超精密背隙 P0	--	防护等级	IP65	比例	
精密背隙 P1	≤4 arcmin	使用寿命	20000h (连续运转减半)	1:1	
标准背隙 P2	≤6 arcmin	重量	≈2.1Kg		

行星减速机

YTSDR064-L1 (单级)



櫻田鑫自动化科技有限公司

THE YITOSN AUTOMATION TECHNOLOGY CO., LTD OF KUNSHAN

昆山市康莊路138號 TEL: 0512-36885052
FAX: 0512-36885053