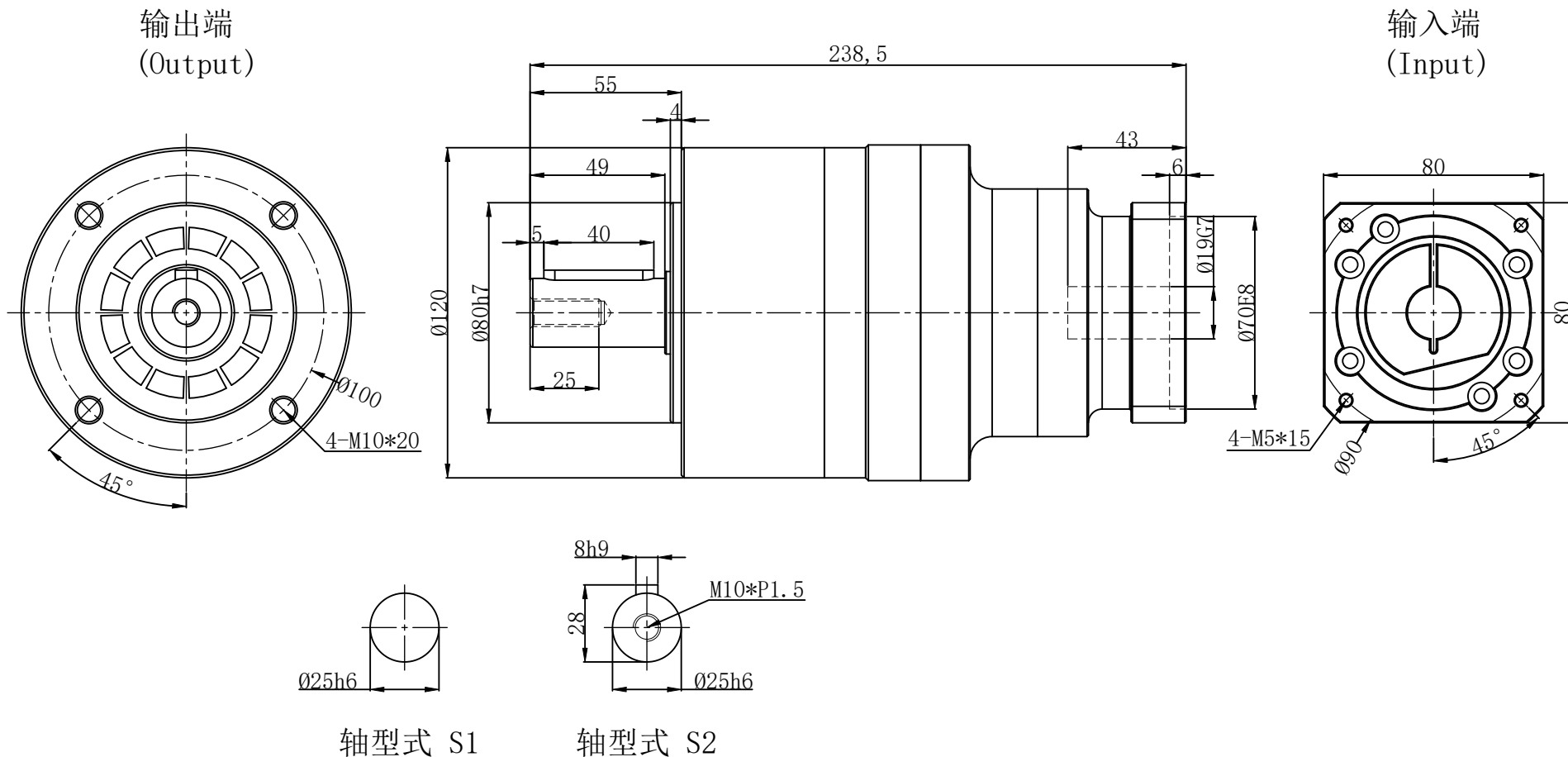


YTSE120-L2-S2(25)-P1-19-70-90-M5-43



减速比	15-100	传动效率	≈94%	转动惯量	2.57~3.251Kg·cm ²
额定输出扭矩	140-330 Nm	噪音值	≤63 dB	请注意: 1. 所有数据(PDF, CAD, 3D)变更时, 我们不做通知。 2. 具体速比的额定扭矩请参照我司样本“减速机性能资料”; “用户的实际负载扭矩” X “使用系数” ≡ 减速机的额定扭矩, 否则用户发生故障, 我司概不负责; 使用系数请参照我司样本。	
最大输出扭矩	450-594 Nm	使用温度	-10℃~+90℃		
额定输入转速	4000 rpm	润滑方式	合成润滑脂(终身润滑)		
最大输入转速	8000 rpm	安装方向	任意		
超精密背隙 P0	≅3 arcmin	防护等级	IP65		
精密背隙 P1	≅5 arcmin	使用寿命	20000h(连续运转减半)	比例	
标准背隙 P2	≅7 arcmin	重量	≈9Kg	1:1	

行星减速机

YTSE120-L2(双级)

櫻田鑫自动化科技有限公司

 THE YITOSN AUTOMATION TECHNOLOGY CO., LTD OF KUNSHAN

昆山市康莊路138號 TEL:0512-36885052

 FAX:0512-36885053