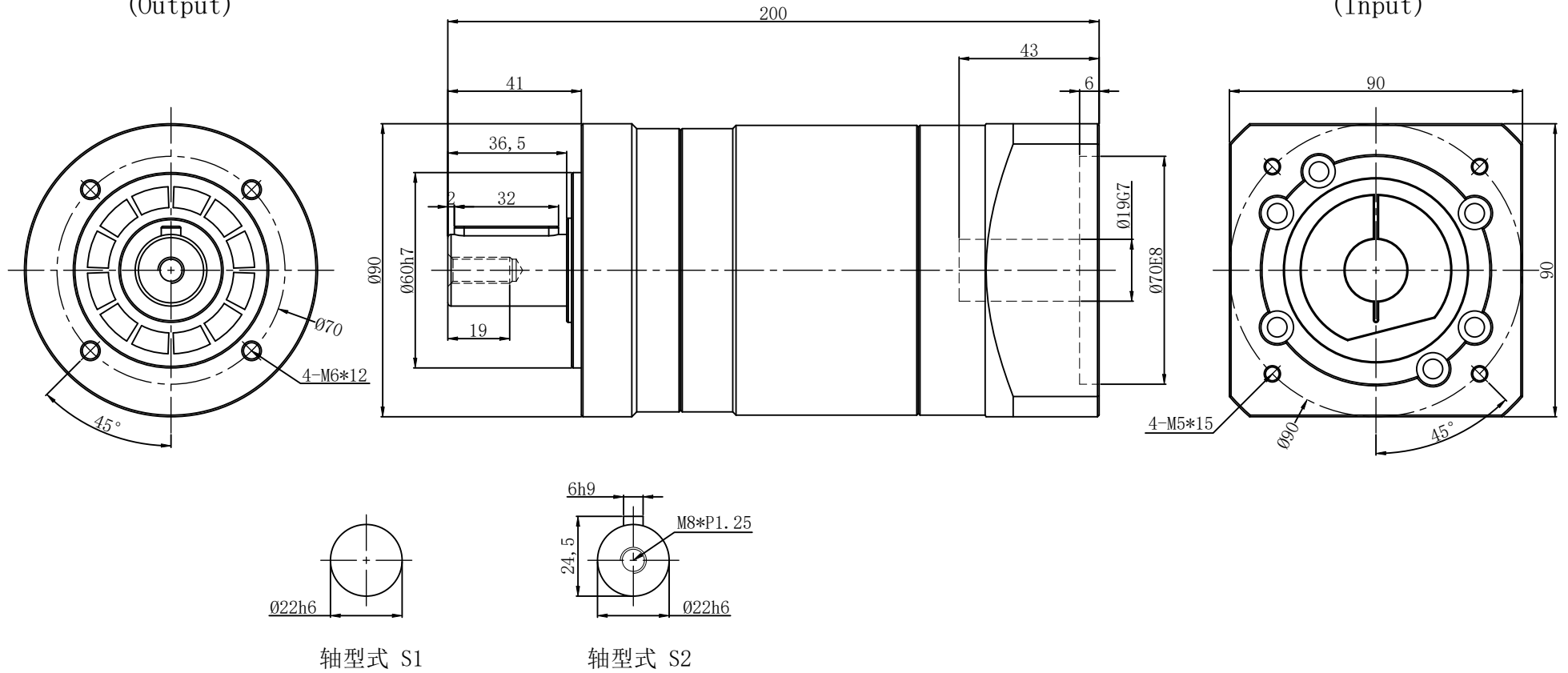


YTSE090-L2-S2-P1-19-70-90-M5-43

输出端
(Output)

输入端
(Input)



减速比	15-100	传动效率	≈94%	转动惯量	0.131Kg·cm ²
额定输出扭矩	50-160 Nm	噪音值	≤60 dB	请注意： 1. 所有数据 (PDF, CAD, 3D) 变更时，我们不做通知。 2. 具体速比的额定扭矩请参照我司样本“减速机性能资料”；“用户的实际负载扭矩”×“使用系数”≅减速机的额定扭矩，否则用户发生故障，我司概不负责；使用系数请参照我司样本。	
最大输出扭矩	3倍输出力矩	使用温度	-10℃~+90℃		
额定输入转速	4000 rpm	润滑方式	合成润滑脂(终身润滑)		
最大输入转速	8000 rpm	安装方向	任意		
超精密背隙 P0	≅3 arcmin	防护等级	IP65	比例	
精密背隙 P1	≅5 arcmin	使用寿命	20000h(连续运转减半)	1:1	
标准背隙 P2	≅7 arcmin	重量	≈4.1Kg		

行星减速机

YTSE090-L2 (双级)

櫻田鑫自动化科技有限公司
 THE YITOSN AUTOMATION TECHNOLOGY CO., LTD OF KUNSHAN

昆山市康莊路138號 TEL: 0512-36885052
 FAX: 0512-36885053