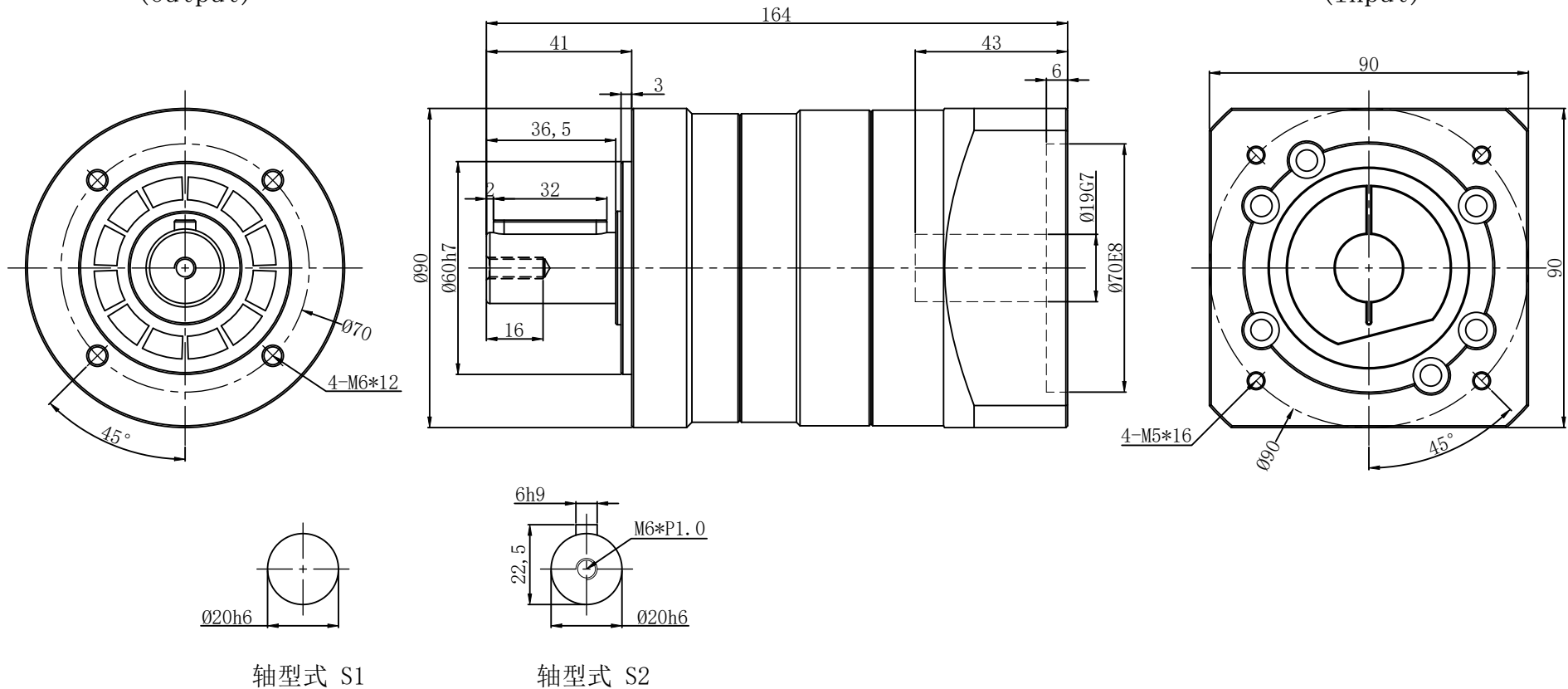


YTSE090-L1-S2(20)-P1-19-70-90-M5-43

输出端
(Output)

输入端
(Input)



减速比	3-10	传动效率	≈95%	转动惯量	0.44~0.61Kg.cm ²
额定输出扭矩	100-160 Nm	噪音值	≤60 dB	请注意: 1. 所有数据(PDF, CAD, 3D)变更时, 我们不做通知。 2. 具体速比的额定扭矩请参照我司样本“减速机性能资料”; “用户的实际负载扭矩” X “使用系数” ≡ 减速机的额定扭矩, 否则用户发生故障, 我司概不负责; 使用系数请参照我司样本。	
最大输出扭矩	180-288 Nm	使用温度	-10℃~+90℃		
额定输入转速	4000 rpm	润滑方式	合成润滑脂(终身润滑)		
最大输入转速	8000 rpm	安装方向	任意		
超精密背隙 P0	≅1 arcmin	防护等级	IP65	比例	
精密背隙 P1	≅3 arcmin	使用寿命	20000h(连续运转减半)		
标准背隙 P2	≅5 arcmin	重量	≈3.7Kg		

行星减速机

YTSE090-L1(单级)

櫻田鑫自动化科技有限公司

 THE YITOSN AUTOMATION TECHNOLOGY CO., LTD OF KUNSHAN

昆山市康莊路138號 TEL:0512-36885052

 FAX:0512-36885053